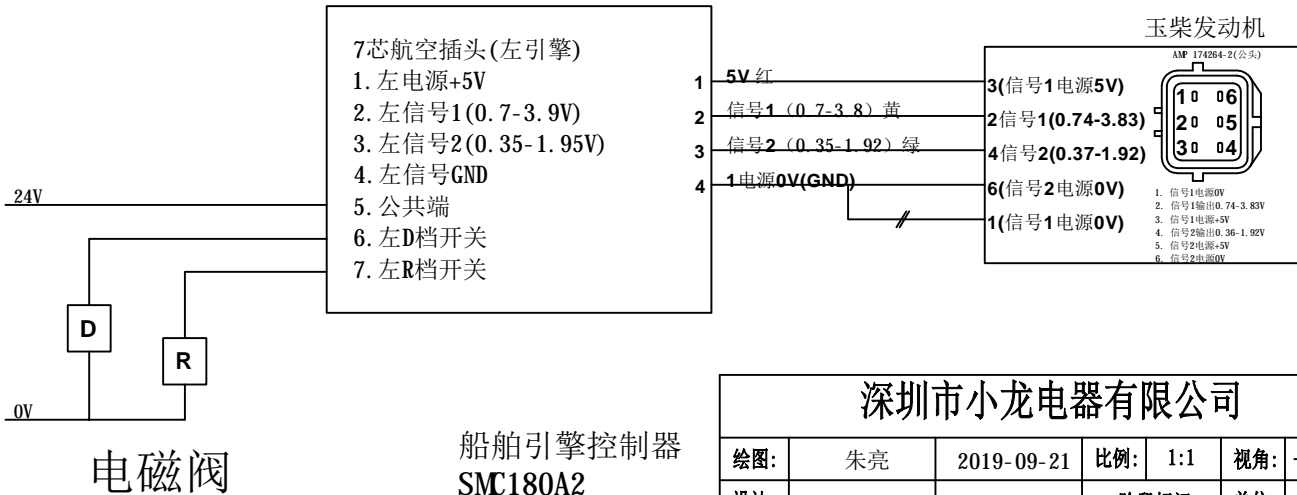
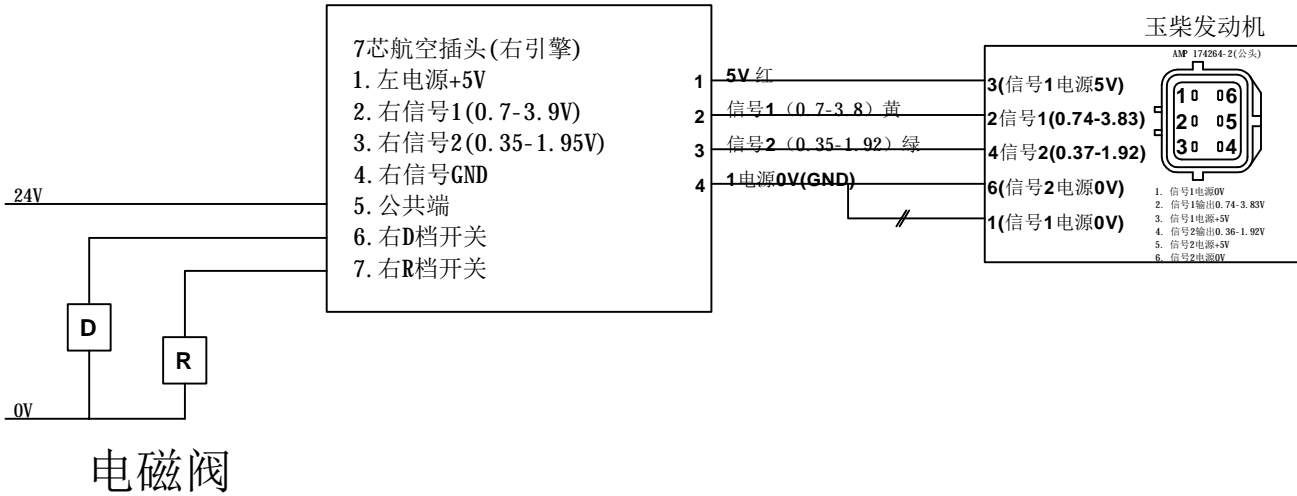
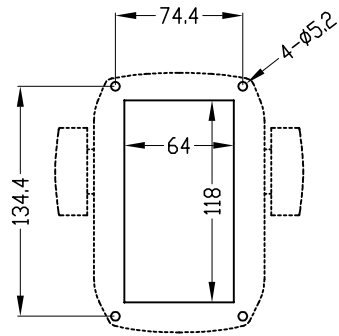
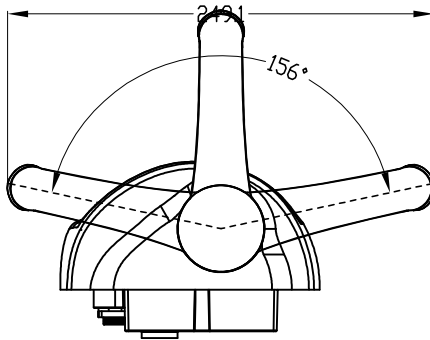
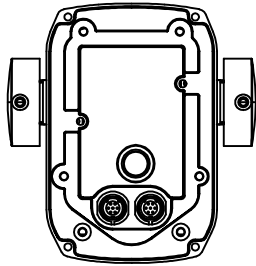
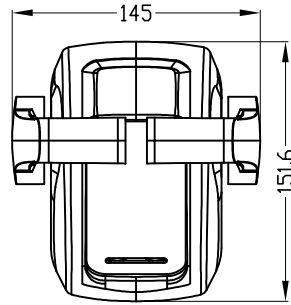
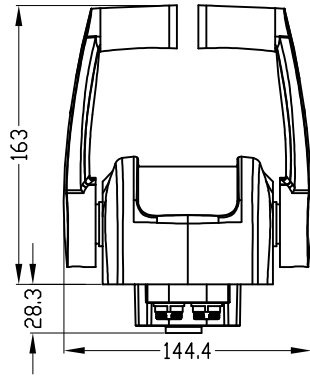
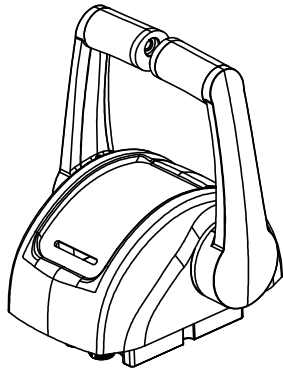


记号:	变更原因	签认	日期
-----	------	----	----



船舶引擎控制器
SMC180A2

深圳市小龙电器有限公司

绘图:	朱亮	2019-09-21	比例:	1:1	视角:	
设计:			阶段标记		单位:	mm
审核:						
批准:						