

SMC81 系列操纵杆

2020-08-01

**弹簧自动回中位、摩擦定位及摩擦+弹簧自动回中组合定位可定制**

多轴霍尔式工业操纵杆，仪表面板安装方式，采用不锈钢及铝合金材料，弹簧自动回位结构，高精度霍尔式传感器，全温度范围线性校正，IP65 防护等级，较平滑的操作手感，人体工学机械设计。总线式设计

产品特点：

材 料： 不锈钢+铝合金

定 位： 弹簧自动回中位，摩擦定位，或前后摩擦定位，左右弹簧自动回中位，多种组合可定制

操作角度： ± 30 度/ ± 20 度，二选一

操作范围： 一字限位、十字限位、方形限位、T形、H形、或定制

轴 数： 1 轴，2 轴，3 轴，多轴；

按钮开关： 1 个使能开关，多个按钮开关（防水按钮）；

传 感 器： 霍尔传感器

信号输出： 模拟电压 0.5-4.5、RS422、RS232、CAN、USB 、开关信号

供 电： DC5V、DC9-36V；

功 耗： 小于 32MA（模拟电压信号输出，单信号输出，5V 供电）

操作寿命： 大于 1000 万次；

温 度： -40 度~+70 度

防护等级： IP65

电气参数：

最低工作电压：4.2V（5V 供电时）、9V（9-36V 供电时）

最高输入电压：36V（9-36V 供电时）、5.5V（5V 供电时）

工作电流：小于 50ma（5V 供电时）

按钮开关容量：1A/24V

限位开关容量：1A/24V

模拟电压信号输出负载：大于 1KΩ

模拟电压信号输出中心电压：2.50V 或 50%Vdd

模拟电压输出信号：0.3V ~4.7V / 0.5V ~ 4.5V / 1V~ 4V

系列配套的手柄

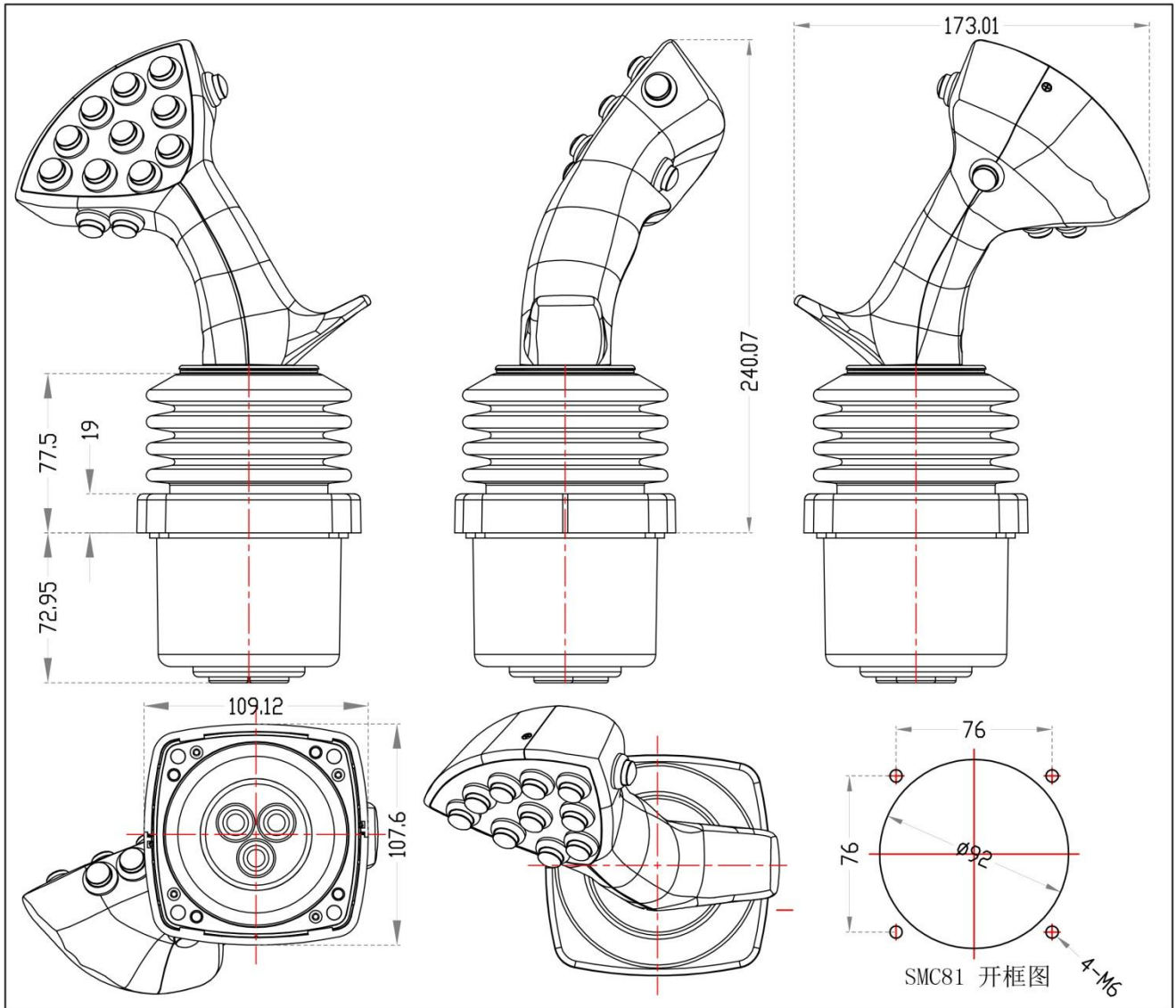
A81 系列手柄



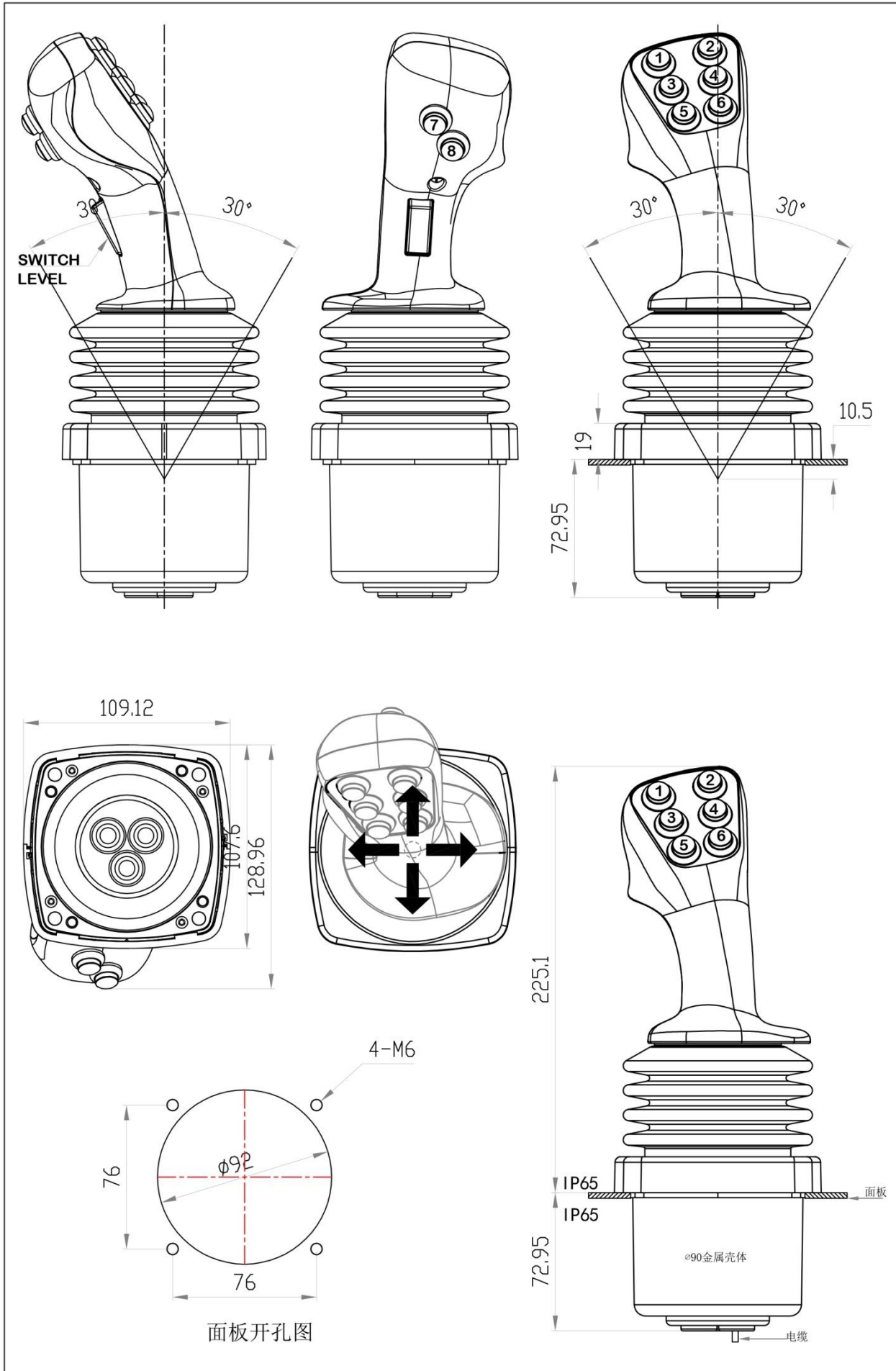
A82 系列手柄



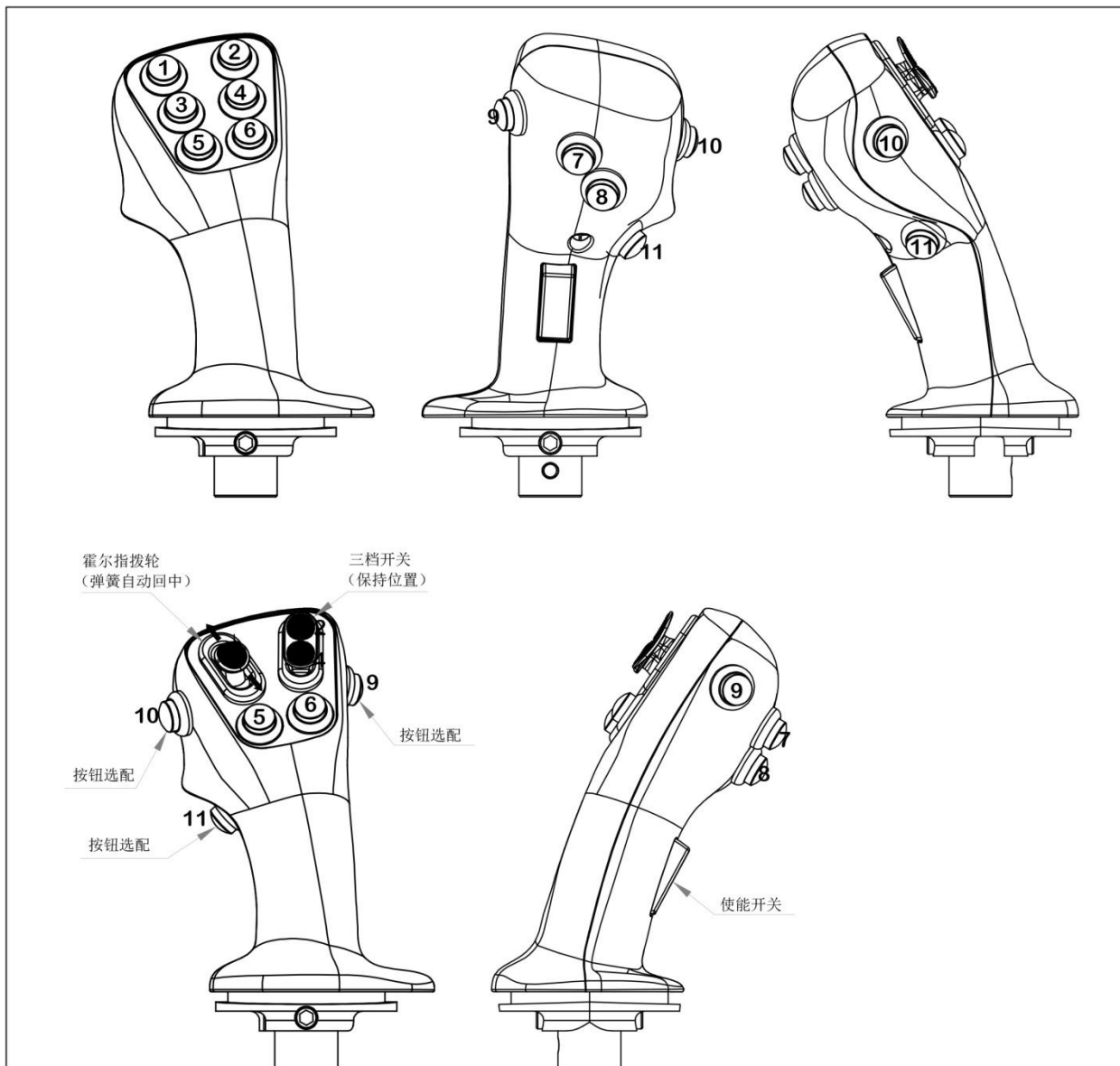
产品尺寸图:



同系列产品A82手柄尺寸图:

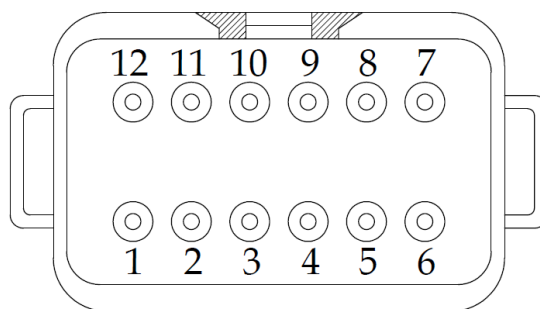
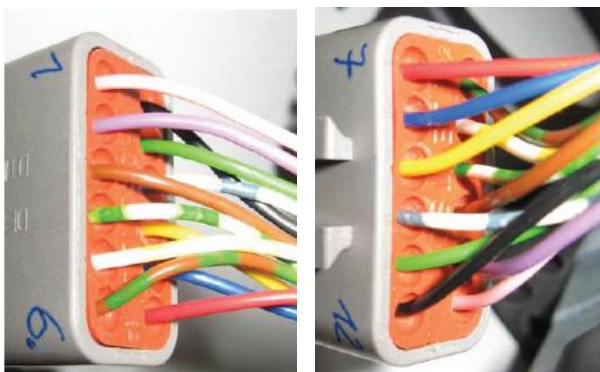


A82 手柄样式



连接器引线:

引脚	符号	说明	引脚	符号	说明
1	V+	电源+ 9-32V	12	RX-	RS422 RX-(数据接收-)
2	V-	电源- 0V	11	RX+	RS422 RX+(数据接收+)
3			10	TX-	RS422 TX-(数据发送-)
4	CAN-H	CAN-H	9	TX+	RS422 TX+(数据发送+)
5	CAN-L	CAN-L	8	RXD	RS232 数据接收
6	GND	RS232 信号 GND	7	TXD	RS232 数据发送



连接器引面视图

CAN 总线通信方式:

- CAN2.0B
- 帧 ID: 标准帧 ID 和扩展帧 ID, 默认 ID=0X0101 (可通过 RS232 修改此 ID)
- 波特率: 125K, 250K, 500K, 1000K (默认 250K)
- 发送方式: 间隔 5-100ms 连续发送(默认 30ms)

2-4 轴 CAN 通信协议

字节	Bit7	Bit6	Bit5	Bit4	Bit3	Bit2	Bit1	Bit0	说明
Byte0	Z2+	Z2-	Z1-	Z1+	Right 右	Left 左	backwa rd 后	forwar d 前	
Byte1	A7	A6	A5	A4	A3	A2	A1	A0	Axis 1 (value) Y
Byte2	A7	A6	A5	A4	A3	A2	A1	A0	Axis 2 (value) X
Byte3	A7	A6	A5	A4	A3	A2	A1	A0	Axis 3 (value) Z1
Byte4	A7	A6	A5	A4	A3	A2	A1	A0	Axis 4 (value) Z2
Byte5				按钮 11	按钮 10	按钮 13	按钮 12	按钮 9	Digital inputs (palm grip)
Byte6	按钮 8	按钮 7	按钮 6	按钮 5	按钮 4	按钮 3	按钮 2	按钮 1	Digital inputs (palm grip)
Byte7	CNT7	CNT6	CNT5	CNT4	CNT3	CNT2	CNT1	CNT0	Message counter(8bit) 0-255

注: ①2 轴 AXIS3,AXIS4 的值=0x00 ; Axis1(Y), Axis2(X) 数据范围 0X00-0XFF (0-255)
 ②3 轴 AXIS4 的值=0x00 ; Axis3(Z1-Y), Axis4(Z1-X) 数据范围 0X00-0XF0 (0-240)
 ③方向: 有效=1、无效=0; 上(前)+、下(后)-、右+、左-

5 轴 CAN 通信协议

字节	Bit7	Bit6	Bit5	Bit4	Bit3	Bit2	Bit1	Bit0	说明
Byte0	0	0	0	0	Right 右	Left 左	backw ard 后	forwar d 前	Axis1,2 方向
Byte1	A7	A6	A5	A4	A3	A2	A1	A0	Axis 1 (value) Y
Byte2	-	A6	A5	A4	A3	A2	A1	A0	Axis 2 (value) X
Byte3	S10	S09	Z3-	Z3+	Z2-	Z2+	Z1-	Z1+	Axis3,4,5 方向 按钮 9, 10
Byte4	A7	A6	A5	A4	A3	A2	A1	A0	Axis 3(value) Z1
Byte5	A7	A6	A5	A4	A3	A2	A1	A0	Axis 4 (value) Z2
Byte6	A7	A6	A5	A4	A3	A2	A1	A0	Axis 5 (value) Z3
Byte7	按钮 8	按钮 7	按钮 6	按钮 5	按钮 4	按钮 3	按钮 2	按钮 1	Digital inputs (palm grip)

注: ①2 轴 AXIS3,AXIS4 的值=0x00 ; Axis1(Y), Axis2(X) 数据范围 0X00-0XFF (0-255)
 ②3 轴 AXIS4 的值=0x00 ; Axis3(Z1-Y), Axis4(Z1-X) 数据范围 0X00-0XF0 (0-240)
 ③方向: 有效=1、无效=0; 上(前)+、下(后)-、右+、左-

Gessmann V24 Canopen 协议

first transmit PDO(ID 0X180+Node-ID)

字节	Bit7	Bit6	Bit5	Bit4	Bit3	Bit2	Bit1	Bit0	说明
Byte0	ZWC	-	ZW2	ZW1	ERRC	-	ERR2	ERR1	Errors+warnings
Byte1	-	-	-	-	Right 右	Left 左	backw ard 后	forwar d 前	Direction signals
Byte2	A7	A6	A5	A4	A3	A2	A1	A0	Axis 1 (value)
Byte3									
Byte4									
Byte5	按钮 8	按钮 7	按钮 6	按钮 5	按钮 4	按钮 3	按钮 2	按钮 1	Digital inputs (palm grip)
Byte6	CNT7	CNT6	CNT5	CNT4	CNT3	CNT2	CNT1	CNT0	Message counter(8bit)
Byte7	CRC7	CRC6	CRC5	CRC4	CRC3	CRC2	CRC1	CRC0	CRC checksum(ATM-8)

DS1.1=前

DS1.2=后

DS2.1=Drive (驱动)

DS2.2=Break(刹车)

CRC8-ATM 代码如下:

CRC-8-ATM $x^8 + x^2 + x + 1$

```
uint8_t crc8(uint8_t *data, uint_len length)
```

```
{
    uint8_t i;
    uint8_t crc =ff;
    while(length--)
    {
        crc ^= *data++;
        for ( i = 0; i < 8; i++)
        {
            if ( crc & 0x80 )
                crc = (crc << 1) ^ 0x07;
            else
                crc <<= 1;
        }
    }
    return crc;
}
```

2-4 轴操纵杆 RS232/RS422/485 通信协议

默认波特率 9600. 8. 1. N

出厂默认无地址位

功能: 发送操纵杆的各轴的位置参数

字节	Bit7	Bit6	Bit5	Bit4	Bit3	Bit2	Bit1	Bit0	说明
Byte0	0xFF								
Byte1	Z2_R+ G 右	Z2_L- G 左	Z1_D- G 下	Z1_U+ G 上	Right 右	Left 左	backw ard 后	forwar d 前	
Byte2	A7	A6	A5	A4	A3	A2	A1	A0	Axis 1 (value) Y
Byte3	A7	A6	A5	A4	A3	A2	A1	A0	Axis 2 (value) X
Byte4	A7	A6	A5	A4	A3	A2	A1	A0	Axis 3 (value) Z1
Byte5	A7	A6	A5	A4	A3	A2	A1	A0	Axis 4 (value) Z2
Byte6				按钮 11	按钮 10	按钮 13	按钮 12	按钮 9	Digital inputs (palm grip)
Byte7	按钮 8	按钮 7	按钮 6	按钮 5	按钮 4	按钮 3	按钮 2	按钮 1	Digital inputs (palm grip)
Byte8	CNT7	CNT6	CNT5	CNT4	CNT3	CNT2	CNT1	CNT0	Message counter(8bit) 0-255
Byte9	CH=Byte1+ Byte2+ Byte3+ Byte4+ Byte5+ Byte6+ Byte7+ Byte8 结果的低位字节								校验和 CH

注: ①2 轴 AXIS3,AXIS4 的值=0x00 ; Axis1(Y), Axis2(X) 数据范围 0X00-0XFF (0-255)

②3 轴 AXIS4 的值=0x00 ; Axis3(Z1-Y), Axis4(Z1-X) 数据范围 0X00-0XF0 (0-240)

③方向: 有效=1、无效=0; 上(前)+、下(后)-、右+、左- (G 母指摇杆)

5 轴操纵杆 RS232/RS422/485 通信协议

字节	Bit7	Bit6	Bit5	Bit4	Bit3	Bit2	Bit1	Bit0	说明
Byte0	0xFF								
Byte1	0	0	0	0	Right 右	Left 左	backw ard 后	forwar d 前	Axis1,2 方向
Byte2	A7	A6	A5	A4	A3	A2	A1	A0	Axis 1 (value) Y (0-255)
Byte3	-	A6	A5	A4	A3	A2	A1	A0	Axis 2 (value) X(0-255)
Byte4	S10	S09	Z3- Z3+	Z3+	Z2_R G 右	Z2_L G 左	Z1_D G 下	Z1_U G 上	Axis3,4,5 方向 按钮 9, 10
Byte5	A7	A6	A5	A4	A3	A2	A1	A0	Axis 3(value) Z1 (0-240)
Byte6	A7	A6	A5	A4	A3	A2	A1	A0	Axis 4 (value) Z2 (0-240)
Byte7	A7	A6	A5	A4	A3	A2	A1	A0	Axis 5 (value) Z3 (0-240)
Byte8	按钮 8	按钮 7	按钮 6	按钮 5	按钮 4	按钮 3	按钮 2	按钮 1	Digital inputs (palm grip)
Byte9	CH=Byte1+ Byte2+ Byte3+ Byte4+ Byte5+ Byte6+ Byte7+ Byte8 相加和低位字节								校验和 CH

注: ①方向: 有效=1、无效=0; DIR 方向对应: 上(前)+、下(后)-、右+、左-

有地址位的在 FF 后增加了一个地址位, 所以字节变成 11 个字节。

格式如下: FF Addr Dir1 Axis1 Axis2 Dir2 Axis3 Axis4 Axis5 CH

Modbus 通信协议

Modbus RTU

Modbus RTU 主站模式：

1. 波特率：9600(可修改)
2. 数据位：1 个起始位，8 个数据位，1 个停止位，无效验位
3. 通信接口：RS485 和 RS232 只能选其一，不能同时用
4. 数据格式：Modbus
5. 工作模式：主站（主站向从站 1 发送数据）
6. 工作模式：操纵杆->从站
 - ◆ 定时发送数据，帧间隔 17ms, 约 20HZ/帧(可设置刷新率)；
 - ◆ 从站不做应答；

功能	数据	参数范围
设备地址	0x01	Modbus 站号
功能码	0x10	
第 1 个寄存器地址-高位	0x40	寄存器地址
第 1 个寄存器地址-低位	0x01	
寄存器数量-高位	0x00	寄存器数量
寄存器数量-低位	0x04	
数据长度	0x08	字节长度
IO 数字高位 Bit15-Bit8	0x00	Bit7 按钮 10, bit6 按钮 9; Bit5-0 是操纵杆方向
IO 数字低位 Bit7-Bit0	0x00	1-8 个按钮 (Bit0=按钮 1) 1=ON, 0=OFF
操纵杆 Y 轴高位	00	常量 0x00
操纵杆 Y 轴低位	0x00-0xff	Y 轴 0-255 角度值
操纵杆 X 轴高位	0x00	常量 0x00
操纵杆 X 轴低位	0x00-0xff	X 轴 0-255 角度值
操纵杆 Z 轴高位	00	常量 0x00
操纵杆 Z 轴低位	0x00-0xff	Z 轴 0-255 角度值
CRC 高位		
CRC 低位		

注：①方向：有效=1、无效=0；上（前）+、下（后）-、右+、左-。

数字量高位（1=有效，0=无效）

Bit7	Bit6	Bit5	Bit4	Bit3	Bit2	Bit1	Bit0
Button10	Button9	Z-	Z+	RIGHT	LEFT	DOWN	UP
按钮 10	按钮 9			Right 右	Left 左	backward 后	forward 前

定时 25ms 发送一帧(可设置刷新率)

01 10 40 01 00 04 08 00 00 08 00 08 00 08 00 B1 91

Modbus RTU 从站模式：

1. 波特率： 9600/115200
2. 数据位： 1 个起始位， 8 个数据位， 1 个停止位， 无效验位
3. 通信接口： RS485 和 RS232 只能选其一， 不能同时用
4. 数据格式： Modbus
5. 工作模式： 从站
6. 工作模式： 主从方式（收到读指令， 回位 1 帧数据）

Modbus 主机读取数据及从机应答格式（功能码 03）（PC→操纵杆）

字节 1	字节 2	字节 3	字节 4	字节 5	字节 6	字节 7	字节 8
地址	读命令	开始地址		寄存器数		CRC	
0x01	0x03	高	低	高	低	高	低

实例： 01 03 40 01 00 04 00 09

当操纵杆收到此指令， 操纵杆由主模式改为从模式。（停止主动发送数据， 只有收到这个读的数据， 操纵杆才响应如下的数据）；

操纵杆的响应（操纵杆→PC）

功能	数据	参数范围
设备地址	0x01	设备地址
功能码	0x03	
数据长度	0x08	
IO 数字高位 Bit15-Bit8	0x00	Bit7 按钮 10, bit6 按钮 9; Bit5-0 是操纵杆方向
IO 数字低位 Bit7-Bit0	0x00	1-8 个按钮（Bit0=按钮 1）1=ON, 0=OFF)
操纵杆 Y 轴高位	00	常量 0x00
操纵杆 Y 轴低位	0x00-0xff	Y 轴 0-255 角度值
操纵杆 X 轴高位	0x00	常量 0x00
操纵杆 X 轴低位	0x00-0xff	X 轴 0-255 角度值
操纵杆 Z 轴高位	00	常量 0x00
操纵杆 Z 轴低位	0x00-0xff	Z 轴 0-255 角度值
CRC 高位		
CRC 低位		

数字量高位（1=有效， 0=无效）

Bit7	Bit6	Bit5	Bit4	Bit3	Bit2	Bit1	Bit0
Button10	Button9	Z-	Z+	RIGHT	LEFT	DOWN	UP
按钮 10	按钮 9			方向-右	方向-左	方向-后	方向-前

注： ①方向： 有效=1、 无效=0； 上（前）+、 下（后）-、 右+、 左-。

例如：

主机→操纵杆： 01 03 40 01 00 04 00 09

操纵杆→主机（响应）： 01 03 08 00 00 08 00 08 00 08 00 91 3F

操纵杆通信参数设置

版本: Ver: 改 20.05.17

用户可能要对操纵杆的通信参数进行设置和修改 (包括 CAN, RS232, RS422);

上述所有的“参数修改”只能通过操纵杆的 RS422 接口或 RS232 接口进行, 包括 CAN 参数。

PC→操纵杆 (RS422、RS485 或 RS232) 上位机 (串口助手) 软件向操纵杆发送指令。

(如串口助手软件没有, 可向我公司技术人员索要)

上位机 PC 如果没有 RS232 (DB9 9 针的连接器) 在有一个 USB 转 RS232 的转换器 (标准的转换器, 不是 TTL 电平的转换器)。

操纵杆上的 RS422、RS485 或 RS232 通信接口, 出厂默认的波特率 9600.8.1.N

一、基本指令:

1、ACK 确认 (操纵杆-PC)

AA 55 AF

表明操纵杆成功接收到地址设置指令, 并执行完成。

2、设置操纵杆 ID 地址:

ID 是指 RS232/RS422 通信协议中的 ID, 或 CANopen 协议中的 ID
(PC→操纵杆)

0xaf 0x0d 00 00 00 Add 0xf5

头 命令 数据 1 数据 2 数据 3 数据 4 尾

Add=0x01~0x7F 地址 1-127

Add=0x00 无效 (地址=0 时, 在 RS232 或 RS422 时没有地址位)

例如:

设置 1 号地址 af 0d 00 00 00 01 f5 (HEX)

设置 2 号地址 af 0d 00 00 00 02 f5 (HEX)

操纵杆收到此指令, 执行后, 回复 ACK

3、复位操纵杆 (PC→操纵杆)

0xaf 0x15 00 00 00 Add 0xf5

头 命令 数据 1 数据 2 数据 3 数据 4 尾

Add=0x01~0x7f 地址要与操纵杆的地址一样才能复位

Add=0x00 复位所有地址的操纵杆, 任何地址都被复位

Add 范围不在 0-0x7f 无效

例如:

复位所有地址操纵杆: af 15 00 00 00 00 f5 (HEX)

复位 1 号地址操纵杆: af 15 00 00 00 01 f5 (HEX)

复位 2 号地址操纵杆: af 15 00 00 00 02 f5 (HEX)

3、设置操纵杆的中心点 (用于校正中心点位置) (PC→操纵杆)

出厂时, 已经设置好, 可忽略此指令

PC 与操纵杆的 RS422 端口相连接, 波特率 9600

0xaf 0x09 00 00 00 00 0xf5

头 命令 数据 1 数据 2 数据 3 数据 4 尾

向操纵杆发送些数据, 重新设置操纵杆的停止位置(中心点)

例如: af 09 00 00 00 00 f5 (HEX)

4、通信端口选择: (PC->操纵杆)

操纵杆通信端口 RS232, RS422, CAN 选其一; (出厂已经帮客户设置好了)

0xaf 0x05 XX 00 00 00 0xf5

头 命令 数据 1 数据 2 数据 3 数据 4 尾

XX=00 CAN 通信;

XX=01 RS232 通信

XX=02 RS422 通信

XX=03 RS485 通信 (标准 RS232/422/485 协议)

XX=04 RS485 Modbus RTU 通信

例如: af 05 00 00 00 00 f5 (HEX) CAN 通信

af 05 01 00 00 00 f5 (HEX) RS232 通信

af 05 02 00 00 00 f5 (HEX) RS422 通信

af 05 03 00 00 00 f5 (HEX) RS485 通信 (标准 485 协议)

af 05 04 00 00 00 f5 (HEX) RS485 Modbus RTU 通信

5、刷新率设置 (PC->操纵杆)

刷新率=发送数据的帧间隔时间, 比如设置 20ms (每 20MS 向主机发送一帧数据)

0xaf 0x11 00 00 00 Ref 0xf5

头 命令 数据 1 数据 2 数据 3 数据 4 尾

Ref =0x0A~0x64 (10-100)ms, 单位是“毫秒”; (出厂默认:20ms)

设置此参数后, 复位或重启生效

例如: 设置操纵杆发送数据的刷新率 20MS (每 20MS 发送一帧数据, 1 秒发 50 次)

设置 20MS af 11 00 00 00 14 f5 (HEX)

设置 25MS af 11 00 00 00 19 f5 (HEX)

设置 33MS af 11 00 00 00 21 f5 (HEX)

设置 50MS af 11 00 00 00 32 f5 (HEX)

操纵杆收到此指令→回复 ACK→复位操纵杆

注意: 波特率较低, 相应的帧间隔时间就要长些

出厂默认:刷新率 20ms (CAN 波特率 250K, RS232 和 RS422 波特率 9600)

6、通信模式（主从查询，定时自动发送, 包括 CAN 和 RS232/422 通信）（PC->操纵杆）

主从查询：操纵杆是从设备，只有收到主机的查询指令，才回送数据给主机。

定时自动发送：操纵杆开机就向主机发送数据，发送速率参考“刷新率设置”

此参数操纵杆永永储存（出厂已经帮客户设置好了）

格式：

0xaf 0x08 00 00 00 Mode 0xf5

头 命令 数据 1 数据 2 数据 3 数据 4 尾

Mode=00 定时发送

Mode=01 主从查询

例如：（PC->操纵杆）

定时发送模式 af 08 00 00 00 00 f5 (HEX)

主从查询模式 af 08 00 00 00 01 f5 (HEX)

设置成功后操纵杆返回 ACK (AA 55 AF) (操纵杆->PC)

7、操纵杆信号轴的数量：（PC->操纵杆）只限厂家应用

出厂已经帮客户设置好，用户不用设置：

2 轴： af 0c 00 00 00 00 f5 (HEX)

3 轴： af 0c 01 00 00 00 f5 (HEX)

4 轴： af 0c 02 00 00 00 f5 (HEX)

5 轴： af 0c 03 00 00 00 f5 (HEX)

6 轴： af 0c 04 00 00 00 f5 (HEX)

8、查询设备信息：（PC->操纵杆）

af 20 00 00 00 00 f5 (HEX)

操纵杆回复格式：操纵杆->PC

FF	60	18	18	01	20	53	4D	43	36	30	41	3B
头	型号	版本	日	期		S	M	C	6	0	A	校验和

校验和 =除头(FF)外前面所有字节相加的和，取结果的低位字节

上述信息包含如下内容：

型号代码：60

版本：1.8

日期：2017-01-20

名称：SMC60A

二、RS232、RS422 和 RS485 的通信参数设置

9、设置 RS232、RS422 和 RS485 波特率 (PC->操纵杆)

RS232 和 RS422 波特率一样，设置同时有效

```
0xaf  0x0b  00    00    00    Baud  0xf5
头    命令  数据 1  数据 2  数据 3  数据 4  尾
      Baud=0X00   波特率=9600
      Baud=0X01   波特率=19200
      Baud=0X02   波特率=57600
      Baud=0X03   波特率=115200
```

例如：

```
设置 9600      af 0b 00 00 00 00 f5   (HEX)
设置 19200     af 0b 00 00 00 01 f5   (HEX)
设置 57600     af 0b 00 00 00 02 f5   (HEX)
设置 115200    af 0b 00 00 00 03 f5   (HEX)
操纵杆收到此指令，执行后，回复 ACK
```

10、查巡操纵杆位置 (PC->操纵杆)

只有当“主从查询”的能信模式时，这个指令才有效

没有查询指令时操纵杆无任何数据输出，查一次操纵杆回一次。

```
0xaf  0x07  00    00    00    Addr  0xf5
头    命令  数据 1  数据 2  数据 3  数据 4  尾
```

◆ Addr 地址 = 0x01-0x7f 当地址正确时，回送

◆ 操纵杆收到这个数据就回送当前的位置，查一次操纵杆回一次，不查不发数据

例如 RS232 通信时查询：

```
(PC->操纵杆) af 07 00 00 00 01 f5   (HEX)
```

```
(操纵杆->PC) FF 01 08 00 70 00 00 00 00 00 79
```

操纵杆收到这个数据就回送当前的位置

三、CAN 通信的参数设置：

CAN 的参数设置也要通过 RS232 或 RS422 端口；

11、CAN 端口波特率：（PC->操纵杆）

```
0xaf  0x06  XX    00    00    00    0xf5
头    命令  数据 1  数据 2  数据 3  数据 4  尾
      XX=00 125K
      XX=01 250K（默认）
      XX=02 500K
      XX=03 1000K
      XX=04 100K
```

例如：

```
af 06 00 00 00 00 f5 (HEX) CAN 波特率=125K
af 06 01 00 00 00 f5 (HEX) CAN 波特率=250K（默认）
af 06 02 00 00 00 f5 (HEX) CAN 波特率=500K
af 06 03 00 00 00 f5 (HEX) CAN 波特率=1000K
af 06 04 00 00 00 f5 (HEX) CAN 波特率=100K
```

12、CAN 协议设置：（PC->操纵杆）

```
0xaf  0x0a  00    Pro   TP    SS    0xf5
头    命令  数据 1  数据 2  数据 3  数据 4  尾
```

Pro: 协议格式

Pro=00 小龙电器协议 Xldq
 Pro=01 GessmannV24CanOpen 协议格式
 Pro=02 Rexroth(力士乐)协议格式

SS: Canopen 协议

Canopen 协议与普通协议主要是 CAN ID 不同，数据的格式没有改变；

SS=01 CANopen 协议 ID=180+ID（参见（2）设置操纵杆 ID 地址）
 出厂已经帮客户设置好了

SS=00 非 CanOpen ID=发送节点 ID, 参见(11 操纵杆发送节点 ID 设置)
 默认:非 CanOpen

TP: 是 CAN OPEN 协议中的发送通道 TPD0

TP=00: TPD01 发送 ID 0X0180+ID(参见一、2、设置操纵杆 ID 地址)默认
 TP=01: TPD02 发送 ID 0X0280+ID(参见一、2、设置操纵杆 ID 地址)
 TP=02: TPD03 发送 ID 0X0380+ID(参见一、2、设置操纵杆 ID 地址)
 TP=03: TPD04 发送 ID 0X0480+ID(参见一、2、设置操纵杆 ID 地址)

例如：

```
af 0a 00 00 00 00 f5 (HEX) 普通协议，协议格式 XLDDQ
af 0a 00 00 00 01 f5 (HEX) CANopen 协议，TPD01，协议格式 XLDDQ
```

13、操纵杆“发送节点 ID”设置：（PC->操纵杆）

只适用于“普通协议”，CANopen 协议用不到这个指令

0xaf 0x01 D1 D2 D3 D4 0xf5
头 命令 数据 1 数据 2 数据 3 数据 4 尾

D1.7=0 扩展帧 29 位

D1.7=1 标准帧 11 位

- 29 位扩展帧：数据范围 0X0-0X0FFFFFFF，数据 D1-D4 对应“结点标识码”

例如：设置发送结点标识码-扩展帧“0X00F0F101”

af 01 00 f0 f1 01 f5 (HEX)

- 11 位标准帧：数据范围 0X000-0X3FF，数据 D3-D4 对应“结点标识码”

例如：设置发送结点标识码-标准帧“0X181”

af 01 80 00 01 81 f5 (HEX)

14、操纵杆“接收节点 ID”设置：（PC->操纵杆）

只适用于“普通协议”，CANopen 协议用不到这个指令

0xaf 0x02 D1 D2 D3 D4 0xf5
头 命令 数据 1 数据 2 数据 3 数据 4 尾

D1.7=0 扩展帧 29 位

D1.7=1 标准帧 11 位

- 29 位扩展帧：数据范围 0X0-0X0FFFFFFF，数据 D1-D4 对应“结点标识码”

例如：设置接收结点标识码-扩展帧“0X00F0F101”

af 02 00 f0 f1 01 f5 (HEX)

- 11 位标准帧：数据范围 0X000-0X3FF，数据 D3-D4 对应“结点标识码”

例如：设置接收结点标识码-标准帧“0X1E1”

af 02 80 00 01 E1 f5 (HEX)

15、操纵杆“屏蔽节点 ID”设置：（PC->操纵杆）

0xaf 0x03 D1 D2 D3 D4 0xf5
头 命令 数据 1 数据 2 数据 3 数据 4 尾

D1.7=0 扩展帧 29 位

D1.7=1 标准帧 11 位

- 29 位扩展帧：数据范围 0X0-0X0FFFFFFF，数据 D1-D4 对应“结点标识码”

例如：设置屏蔽结点标识码-扩展帧“0X00002201”

af 03 00 00 22 01 f5 (HEX)

- 11 位标准帧：数据范围 0X000-0X3FF，数据 D3-D4 对应“结点标识码”

例如：设置屏蔽结点标识码-标准帧“0X122”

af 03 80 00 01 22 f5 (HEX)

四、Modbus RTU (RS485)通信的参数设置:

(修改时间: 2018-01-19)

16. 设置“设备地址”: 出厂默认 1

参见《一、2、设置操纵杆 ID 地址》

17. 操纵杆工作模式 (PC->操纵杆):

参见《一、6、通信模式》

当操纵杆接收到正确的“主机读取数据”指令(01 03 40 01 00 04 00 09)工作模式也自动改为从站模式, 但是不永久存贮, 开机又恢复主站模式。

18. 设置寄存器地址 (PC->操纵杆):

数据格式:

0xaf	0x18	D1	D2	D3	D4	0xf5
头	命令	数据 1	数据 2	数据 3	数据 4	尾

D1: 寄存器地址高位

D2: 寄存器地址低位

(D3 和 D4=0x00)

出厂默认寄存器地址=0x4001

设置后永久贮存在操纵杆中

例如: 设置寄存器地址=0x4001(十六进制), 如果 8 进制要转成 16 进制。

ID=0X4001 af 18 40 01 00 00 f5